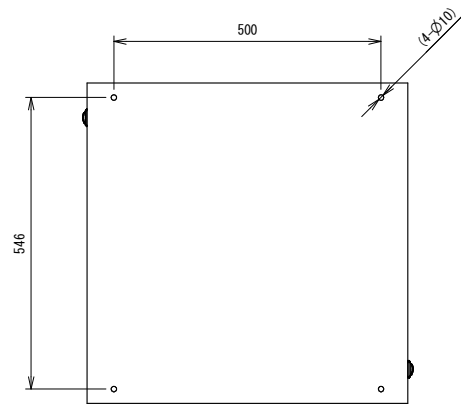
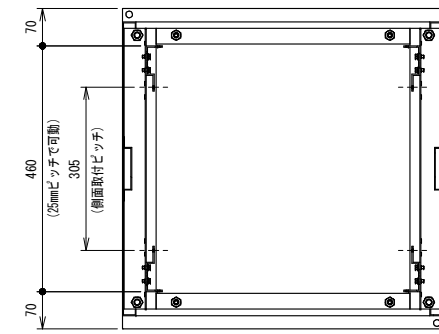


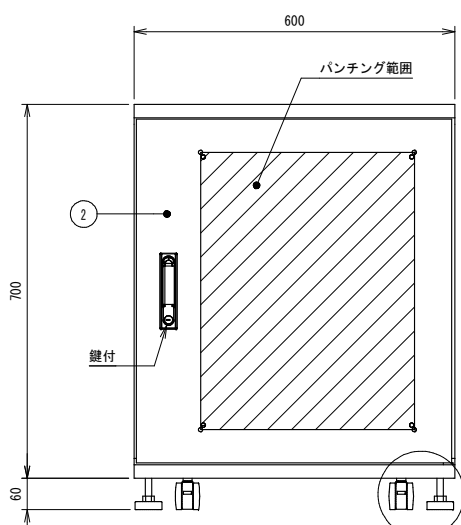
No.	名称	数量	材質	塗装/備考
1	メインフレーム	1	スチール	WHITE N-8 / 粉体塗装
2	パンチング厚(通線孔付)	1	スチール	WHITE N-8 / 粉体塗装
3	パンチング厚(通線孔付)	1	スチール	WHITE N-8 / 粉体塗装
4	マウントレール(M5仕様)	4	スチール	WHITE N-8



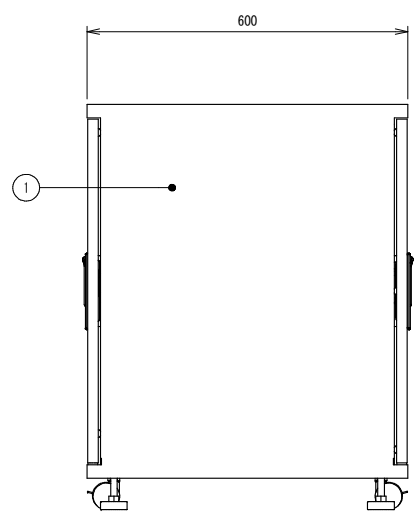
平面図



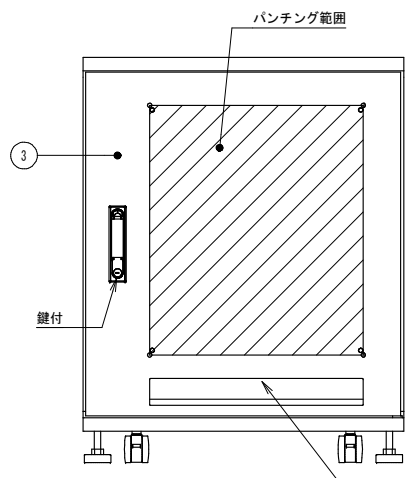
断面図 A-A



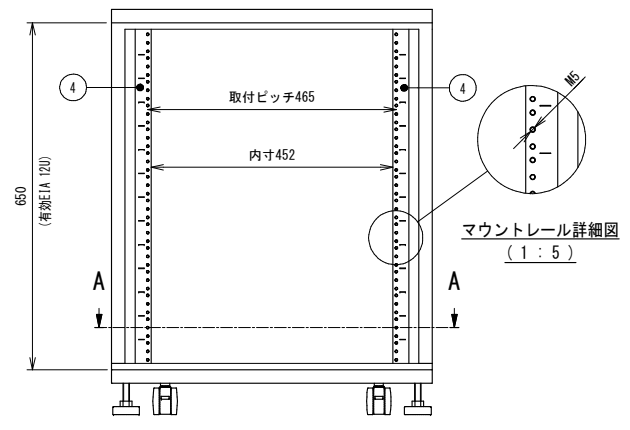
正面図



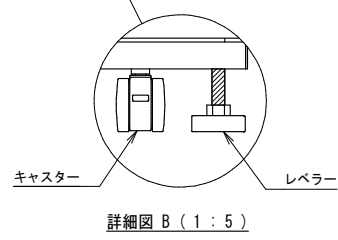
右側面図



背面図



正面開口図



詳細図 B (1:5)

CenterPEER		<small> 本図についての無断転載・コピーを禁じます。本図の著作権はセンターピーア株式会社に帰属し、全ての内容は日本の著作権法により保護されています。Unauthorized copying and transfer of this drawing is prohibited. This drawing's copyright belongs to CenterPEER Co., All content protected by Japanese copyright law. 禁止擅自转载和复印本图及其数字。其版权归属CenterPEER有限公司, 所有内容受日本著作权法保护。 </small>		<small> 出図日 RELEASE DATE 2015/11/19 </small>	<small> 製図 DRAWING 篠崎 </small>	<small> 検査 CHECK 篠崎 </small>	<small> 承認 APPROVAL 相楽 </small>	<small> 参照品番 REFERENCE PRODUCT NO. - </small>	<small> 頁数/PAGE - </small>
<small> サイズ SIZE A3 </small>	<small> 尺度 SCALE 1:10 </small>	<small> 仕様書番号 SPECIFICATION NO. - </small>	<small> 参照品番 REFERENCE PRODUCT NO. - </small>	<small> 項目 PAGE - </small>	<small> 重量 MASS 板 - kg </small>	<small> 材料 MATERIAL 鋼板 </small>	<small> 名称 NAME ラック外観図 </small>	<small> 数量/Qty - </small>	
<small> 部品構成欄参照 部品構成欄参照 </small>	<small> マンセル値 MANSEL NO. / 塗装方法 COATING METHOD - </small>	<small> 仕上 FINISH - </small>	<small> 部品構成欄参照 部品構成欄参照 </small>	<small> 図面データ DWG. DATA 2D and 3D </small>	<small> 型式番号 PRODUCT NO. M070060600-6S8S11MW </small>	<small> 図面番号 DWG. NO. G152426 </small>	<small> 図面番号 DWG. NO. 00 </small>		