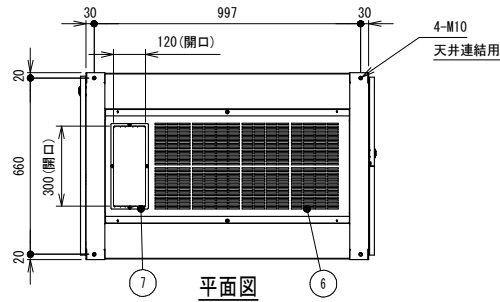
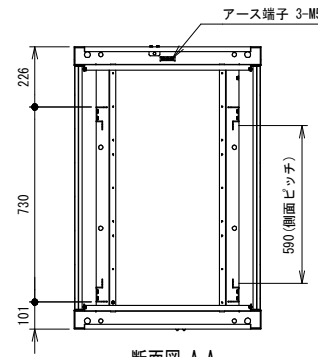


パンチング詳細図 (1:2)
(観音扉同様)

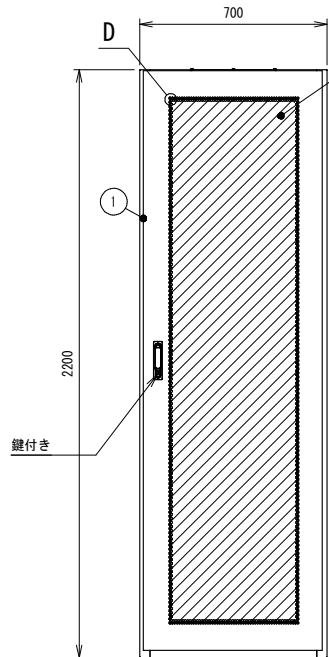


平面図

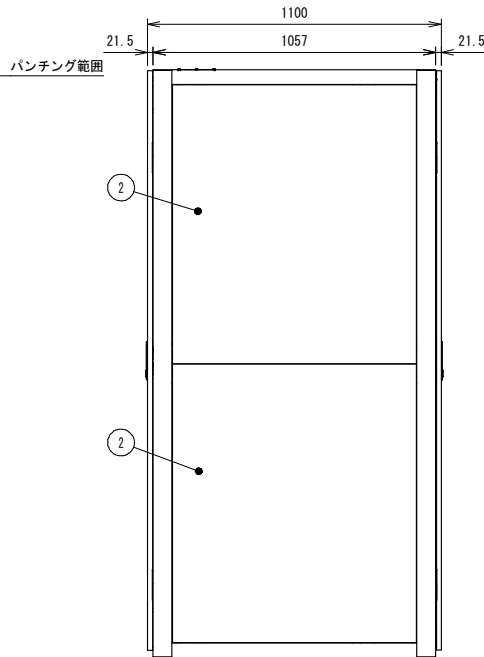


断面図 A-A

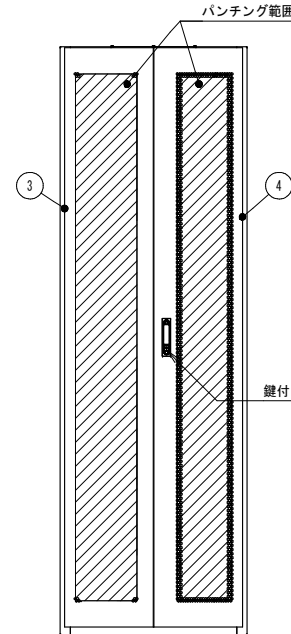
No.	名称	数量	材料	備考
1	六角穴パンチング扉	1	スチール	BLACK, N1, サテン塗装
2	ブラック側板	4	スチール	BLACK, N1, サテン塗装
3	六角穴パンチング観音扉(左)	1	スチール	BLACK, N1, サテン塗装
4	六角穴パンチング観音扉(右)	1	スチール	BLACK, N1, サテン塗装
5	マウントレール(ケージ仕様)	4	スチール	BLACK, N3
6	スリットトップカバー	1	スチール	BLACK, N1, サテン塗装
7	トップカバー	1	スチール	BLACK, N1, サテン塗装



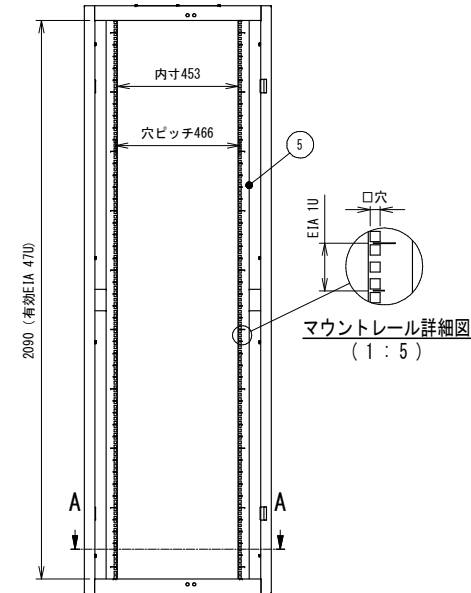
正面図



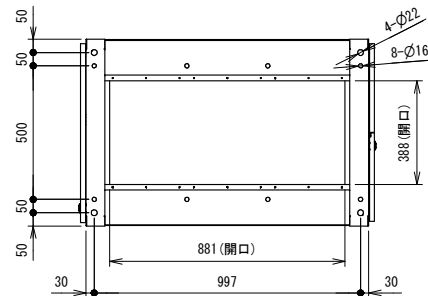
右側面図



背面図



正面開口図



底面図

		<small>本図についての無断転載・コピーを禁じます。本図の著作権はセンターピア株式会社へ帰属し、全ての内容は日本の著作権法により保護されています。Unauthorized copying and transfer of this drawing is prohibited. This drawing's copyright belongs to CenterPEER Co., All content protected by Japanese copyright law. 禁止擅自转载和复印本图及其数字, 其版权均属CenterPEER有限公司, 所有内容受日本著作権法保护。</small>			図面日 RELEASE DATE 2022/11/07	設計 DESIGNER 相楽	製図 DRAWING 相楽	検査 CHECKER 相楽	承認 APPROVAL 相楽	責任 RESPONSIBLE -
サイズ SIZE A3	尺度 SCALE 1:20	仕様書番号 SPECIFICATION NO. -	参照部品型式番号 REFERENCE PRODUCT NO. -		項 PAGE -					
色 COLOR 部品構成機参照	マンセル仕様 MANSEL NO. / 塗装方法 COATING METHOD 部品構成機参照	仕上 FINISH -	数量/台 QTY -							
重量 MASS 板 160 kg	材料 MATERIAL 部品構成機参照	名称 NAME ラック外観図		図面番号 DWG NO. G220670	REV 01					
改訂履歴 REV. RECORD 01 改訂図 相楽 相楽 2023/03/15 図中寸法訂正. 00 新図 - - - -	図式番号 PRODUCT NO. CPH22B110B-31C1C2X112	2D and 3D		図面番号 DWG NO. G220670	REV 01					