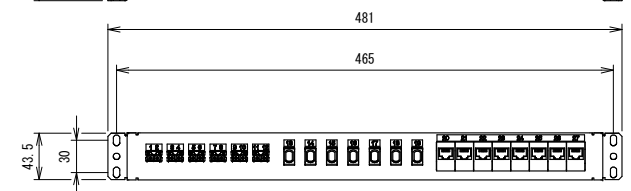
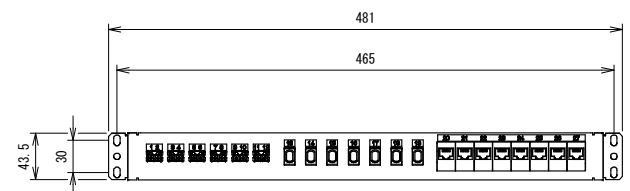
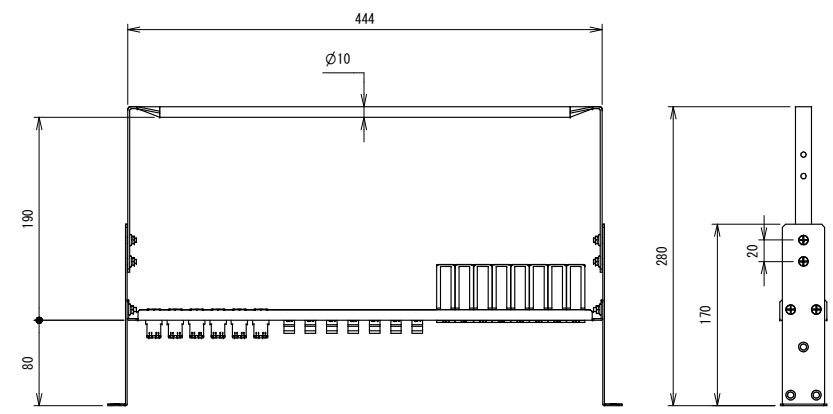
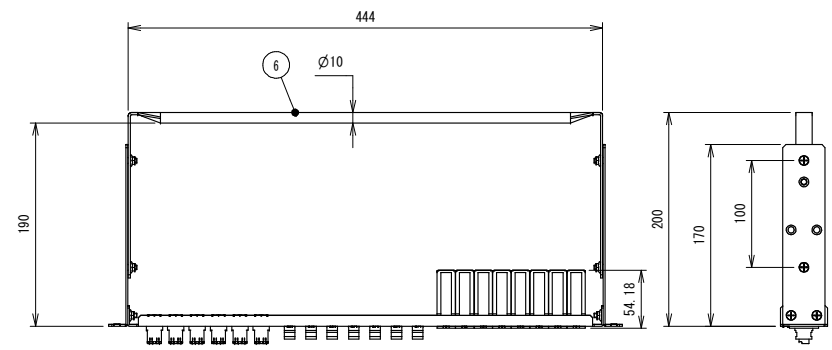
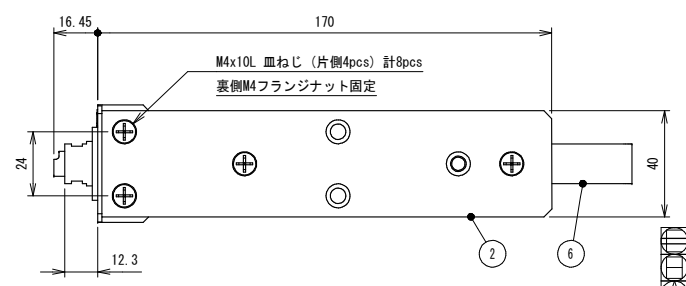
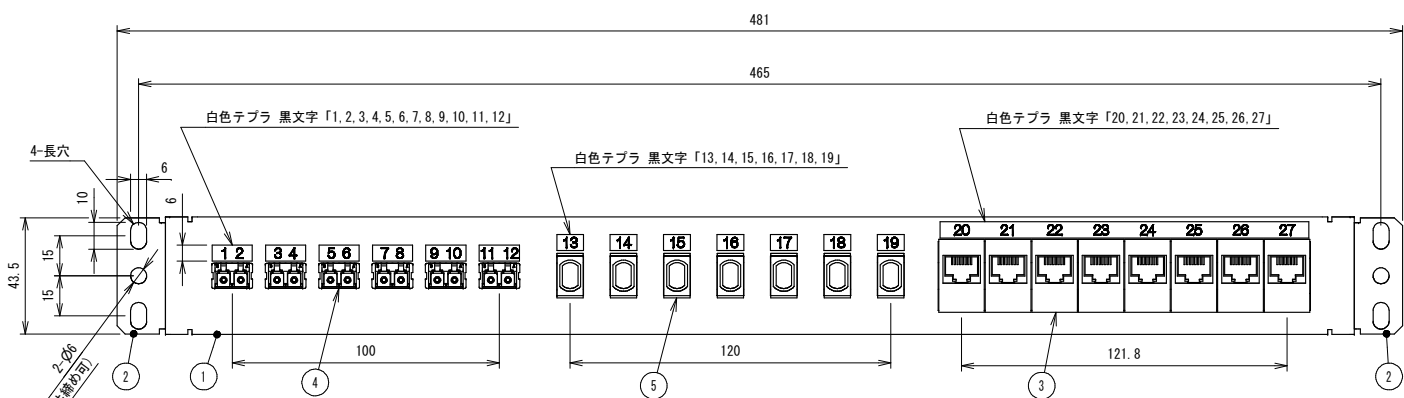
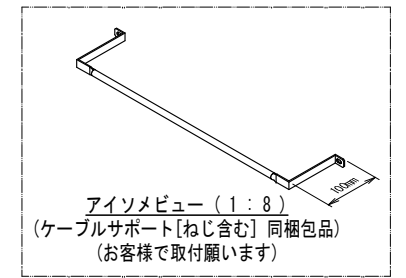


No.	名称	数量	材料	備考
1	パッチパネルD	1	スチール t1.6	BLACK, N1
2	パッチパネル用固定金具	2	スチール t1.6	BLACK, N1
3	パッチパネル装着JJユニット	8		Cat5Eタイプ (E-CAT5-JJP)
4	デュプレックスアダプタ (LC)	6		マルチモード (SLC-2ASPZR-BE-MM)
5	MPOアダプタ	7		シングルモード (RDF-S), Type A
6	特注ケーブルサポート	1	スチール Φ10	IVORY, 0.5Y8/0.7



実装側 (1:5)
(パネルセットバック0mm時)

実装側 (1:5)
(パネルセットバック80mm時)



※パネル/ケーブルサポート取付用ねじ類: M5x15 アセットWセムスねじ 6pcs 付属
M5ケージナット 6pcs 付属

CenterPEER		<small>本図についての特許権・コピーを禁じます。本図の著作権はセンターピー株式会社に帰属し、全ての内容は日本の著作権法により保護されています。Unauthorized copying and transfer of this drawing is prohibited. This drawing's copyright belongs to CenterPEER Co., All content protected by Japanese copyright law. 禁止擅自複製及再印刷其数字、其版权均属CenterPEER有限公司, 所有内容受日本著作法保护。</small>			出図日 RELEASE DATE 2024/06/11	設計者 DESIGNER 相楽	製図者 DRAWING 相楽	検査者 CHECKER 佐々木	承認者 APPROVAL -
サイズ SIZE A3	尺度 SCALE 1:2	仕様書番号 SPECIFICATION NO. -	参照部品番号 REFERENCE PRODUCT NO. -	ページ PAGE -					
色 COLOR 部品構成欄参照	マンセル値 MANSSEL NO. / 塗装方法 COATING METHOD -	仕上げ FINISH -	数量/台 QTY -						
質量 MASS 板 0.83 kg	材料 MATERIAL 部品構成欄参照	名称 NAME パッチパネルユニット							
図面データ DWG DATA 2D and 3D	型式番号 PRODUCT NO. CM-819-D-SET	図面番号 DWG NO. G240153	REV 02						
設計者 DESIGNER REV. RECORD	製図者 DRAWING REV. RECORD	検査者 CHECKER REV. RECORD	承認者 APPROVAL REV. RECORD	CONTENTS					