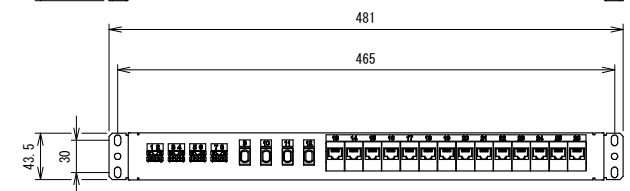
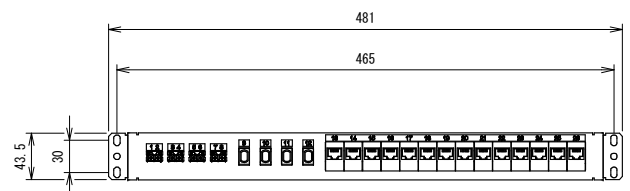
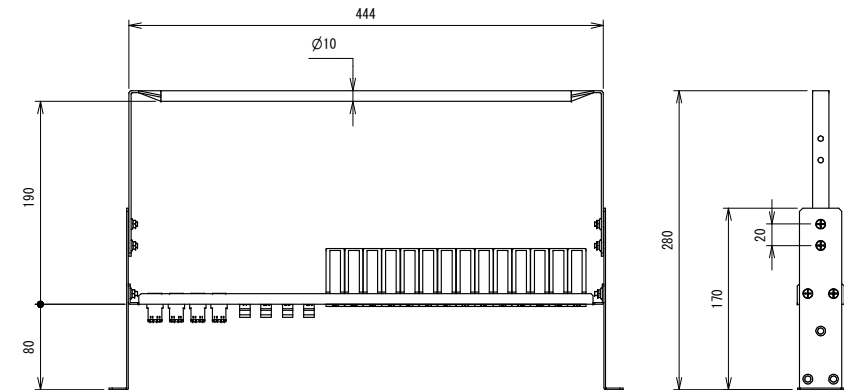
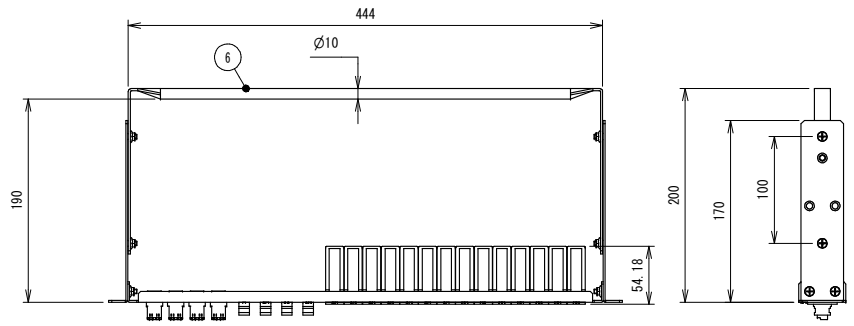
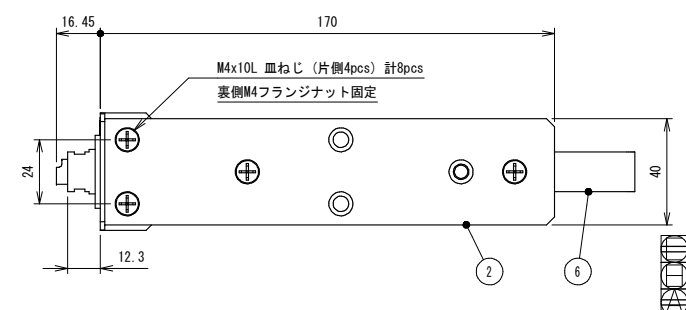
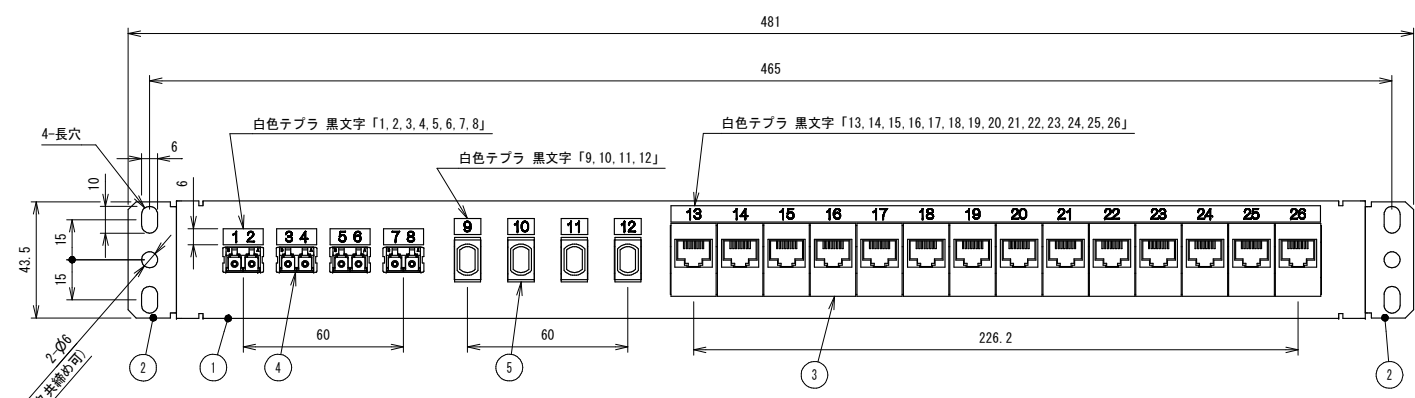
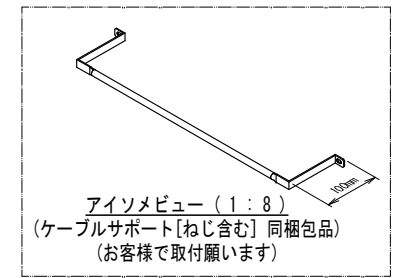


No.	名称	数量	材料	備考
1	パッチパネルD	1	スチール t1.6	BLACK, N1
2	パッチパネル用固定金具	2	スチール t1.6	BLACK, N1
3	パッチパネル装着JJユニット	14		Cat5Eタイプ (E-CAT5-JJP)
4	デュプレックスアダプタ (LC)	4		マルチモード (SLC-2ASPZR-BE-MM)
5	MPOアダプタ	4		シングルモード (RDF-S), Type A
6	特注ケーブルサポート	1	スチール Φ10	IVORY, 0.5Y8/0.7



実装側 (1:5)
(パネルセットバック0mm時)

実装側 (1:5)
(パネルセットバック80mm時)



※パネル/ケーブルサポート取付用ねじ類: M5x15 アプセットWセムスねじ 6pcs 付属
M5ケージナット 6pcs 付属

CenterPEER		<small>本図についての無断転載・コピーを禁じます。本図の著作権はセンターピー株式会社(株)に帰属し、全ての内容は日本の著作権法により保護されています。Unauthorized copying and transfer of this drawing is prohibited. This drawing's copyright belongs to CenterPEER Co., All content protected by Japanese copyright law. 禁止複製転載及再配布。本図の著作権はセンターピー株式会社(株)に帰属し、全ての内容は日本の著作権法により保護されています。Unauthorized copying and transfer of this drawing is prohibited. This drawing's copyright belongs to CenterPEER Co., All content protected by Japanese copyright law. 禁止複製転載及再配布。</small>		出図日 RELEASE DATE 2024/06/11	設計 DESIGNER 相楽	相楽	佐々木	-
サイズ SIZE	A3	尺度 SCALE	1:2	仕様書番号 SPECIFICATION NO.	-	参照部品番号 REFERENCE PRODUCT NO.	-	
色 COLOR	白	マンセル値 Munsell No. / 塗装方法 COATING METHOD	-	仕上げ FINISH	-	数量/台 QTY	-	
部品構成機参照	部品構成機参照						-	
重量 MASS	0.9 kg	材料 MATERIAL	部品構成機参照		名称 NAME	パッチパネルユニット		
図面データ DWG DATA	2D and 3D	型式番号 PRODUCT NO.	CM-819-E-SET			図面番号 DWG NO.	G240155	
REV. RECORD	REV. RECORD	DATE	REV. CONTENTS		REV.	02		