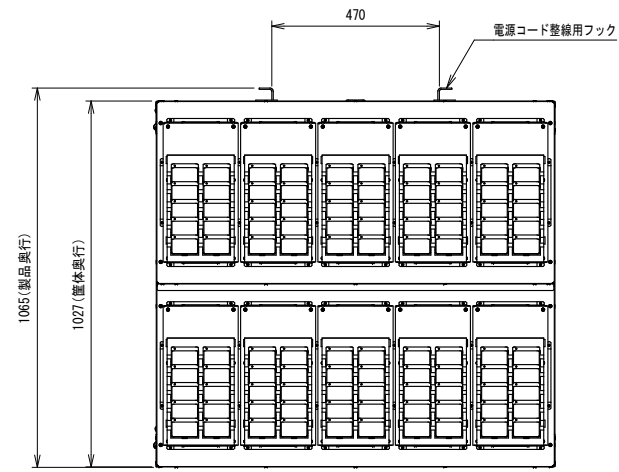
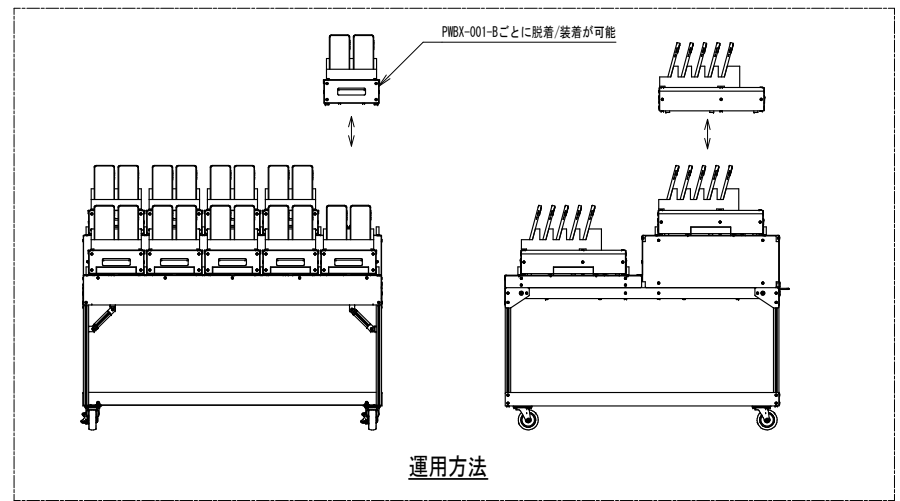


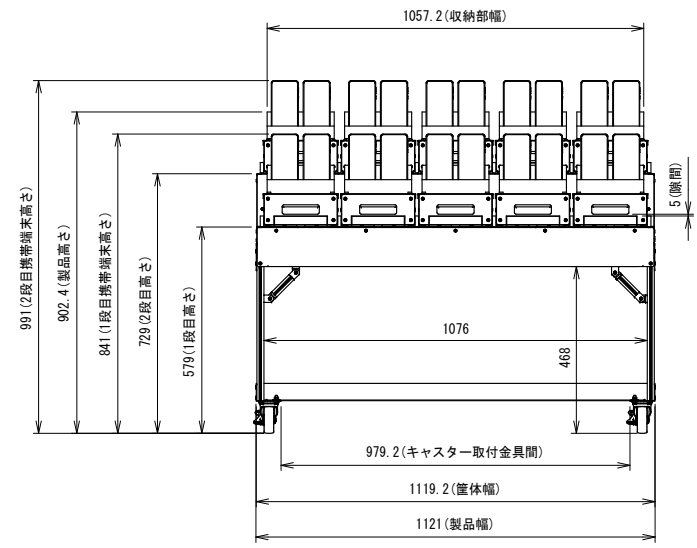
No.	名称	数量	材料	備考
1	端末充電保管庫(固定部)	1	スチール等	
2	端末充電保管庫(可撤部)	10	スチール等	



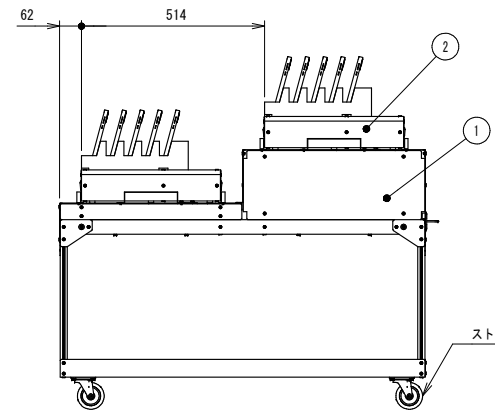
天面



運用方法

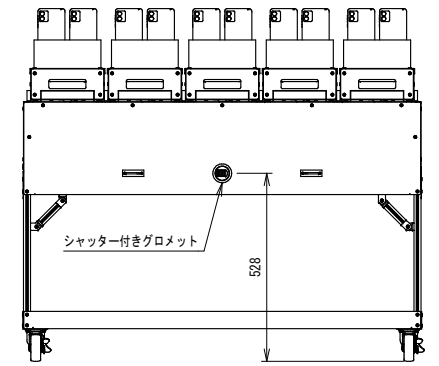


正面



右側面

ストッパー付自在キャスター



背面

本製品に携帯端末は付属していません。
 適用端末 : motorola g24
 収納台数 : 100台

CenterPEER		<small> 本図についての無断転載・コピーを禁じます。本図の著作権はセンターピア株式会社へ帰属し、全ての内容は日本の著作権法により保護されています。Unauthorized copying and transfer of this drawing is prohibited. This drawing's copyright belongs to CenterPEER Co., All content protected by Japanese copyright law. 禁止擅自转载和复印本图及其数据, 其版权均属CenterPEER株式会社, 所有内容受日本著作権法保护。 </small>			<small> 出図日 RELEASE DATE 2025/01/29 </small>	<small> 設計 DESIGNER 佐々木 佐々木 佐々木 </small>	<small> 検閲 CHECKED 佐々木 </small>	<small> 承認 RESPONSIBLE 佐々木 </small>
<small> サイズ SIZE A3 </small>	<small> 尺度 SCALE 1:15 </small>	<small> 仕様書番号 SPECIFICATION NO. - </small>	<small> 参照部品型式番号 REFERENCE PRODUCT NO. - </small>	<small> 項 PAGE - </small>				
<small> 色 COLOR 部品構成欄参照 </small>	<small> マンセル値 MANSSEL NO. / 塗装方法 COATING METHOD 部品構成欄参照 </small>	<small> 仕上 FINISH 部品構成欄参照 </small>	<small> 数量/台 QTY - </small>					
<small> 重量 MASS 仮 85.9 kg </small>	<small> 材料 MATERIAL 部品構成欄参照 </small>	<small> 名称 NAME 端末充電保管庫 </small>						
<small> 図面データ DWG DATA 2D and 3D </small>	<small> 型式番号 PRODUCT NO. PWBX-001-ASSY </small>	<small> 図面番号 DWG NO. G250043 </small>	<small> REV. 00 </small>					